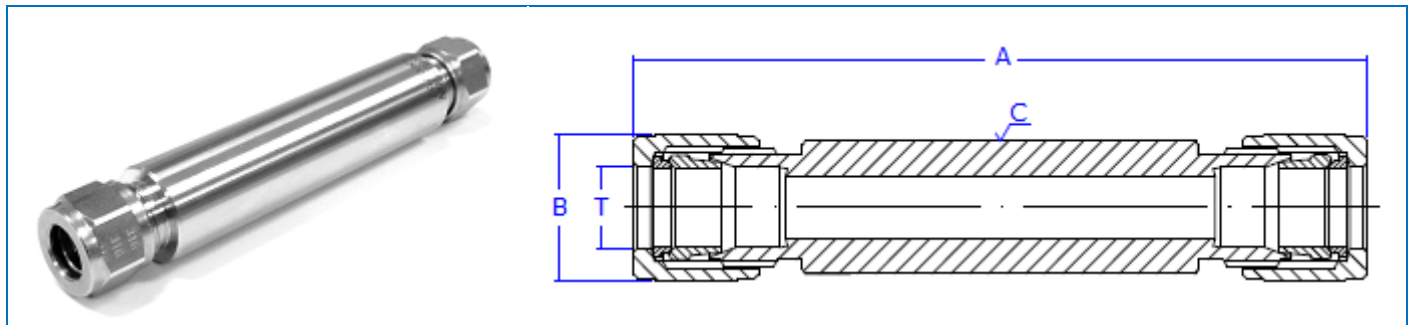


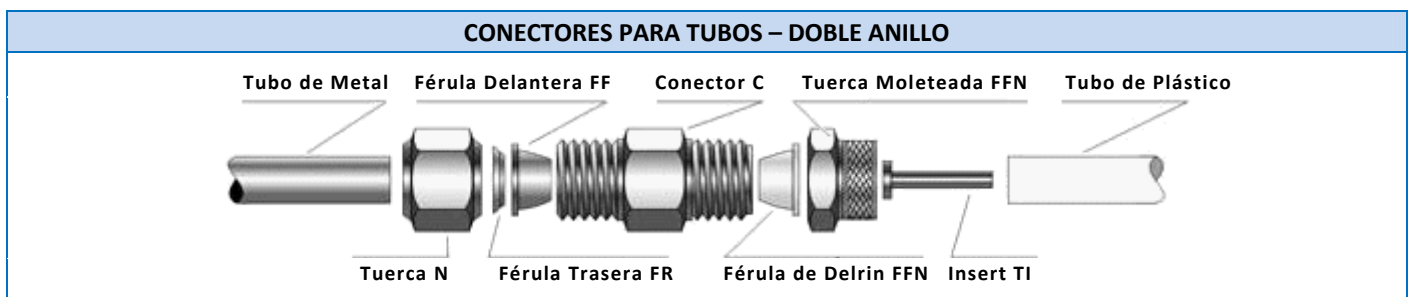
# UDS – Racor Pasatabique Soldable



| REFERENCIA       |                | Ø EXT. DEL TUBO - T |       | DIMENSIONES* |        |        |
|------------------|----------------|---------------------|-------|--------------|--------|--------|
| ACERO AL CARBONO | ACERO INOX 316 | PULG.               | MM    | A            | B      | C      |
| 2 UDS S          | 2 UDS 316      | 1/8"                | 3,17  | 66,00        | 7/16"  | 1/2"   |
| 3 UDS S          | 3 UDS 316      | 3/16"               | 4,76  | 69,00        | 1/2"   | 1/2"   |
| 4 UDS S          | 4 U DS 316     | 1/4"                | 6,35  | 78,00        | 9/16"  | 5/8"   |
| 5 UDS S          | 5 UDS 316      | 5/16"               | 7,93  | 82,00        | 5/8"   | 3/4"   |
| 6 UDS S          | 6 UDS 316      | 3/8"                | 9,53  | 88,00        | 11/16" | 3/4"   |
| 8 UDS S          | 8 UDS 316      | 1/2"                | 12,70 | 92,00        | 7/8"   | 7/8"   |
| 12 UDS S         | 12 UDS 316     | 3/4"                | 19,05 | 112,00       | 1.1/4" | 1.1/4" |
| 16 UDS S         | 16 UDS 316     | 1"                  | 25,40 | 130,00       | 1.1/2" | 1.3/8" |

\* Las dimensiones sólo se indican a modo de referencia y están sujetas a cambios.

| CARACTERÍSTICAS PRINCIPALES                        |   |
|--|---|
| DISPONIBLES EN MEDIDAS DE TUBO DESDE 1/16 A 1 PULG | FÉRULAS EN ARMCO 17-4 PH O DELRIN                     |
| EN ACERO INOX 316, LATÓN O ACERO AL CARBONO        | ROSCAS NPT, BSP O BSP + O'RING VITON                  |
| EN MILIMETROS O EN PULGADAS                        | PLENA COMPATIBILIDAD CON TUBERIAS EN PLASTICO O ACERO |



# UDS – Racor Pasatabique Soldable



## NORMAS RACORES CON DOBLE ANILLO/ ADAPTADORES

|                      |  |                            |  |
|----------------------|--|----------------------------|--|
| DIMENSIONES          | MACHO/ROSCA EXTERIOR   | SAE J 514                  |  |
|                      | HEMBRA/ROSCA INTERIOR  | SAE J 1926                 |  |
|                      | SW – CONEXIÓN SOLDADA  | ASME B 16.11               |  |
|                      | JIC 37 <sup>e</sup>  | SAE J 514                  |  |
|                      | ROSCAS NPT   | ASME B 1.20.1              |  |
|                      | ROSCAS BSP   | DIN ISO 228                |  |
| MATERIALES           | MATERIAL STÁNDAR   | ASME B 31.3                |  |
|                      | ACERO INOX 316   | BARRAS                     | ASTM A 276                             |
|                      |  | CF8M                       | ASTM A 351                             |
|                      | ACERO AL CARBONO   | BARRAS                     | NBR NM 87<br>NBR 11294<br>ASTM A 108   |
|                      |  | WCB                        | ASTM A 216                             |
|                      | LATÓN  | BARRAS                     | ASTM B 16                              |
|                      |  | FORJADOS                   | ASTM B 124<br>ASTM A 377<br>ASTM B 283 |
|                      |  | ARMCO 17-4 PH - TP 630     | ASTM A 564                             |
| DELTRIN (POLYACETAL) | ASTM D 4181<br>ASTM D 792<br>(ACETALS)                                 |                            |  |
| RECUBRIMIENTOS       | SUPERFICIE INTERNA DE LA TUERCA "N" (INOX 316)<br>RECUBIERTAS DE PLATA | NORMA INTERNA TRIUNION®    |  |
|                      | ACABADOS SUPERFICIALES EM ZINC-NÍQUEL (ACERO AL CARBONO)               | ASTM B 841-99              |  |
| PRESIÓN DE TRABAJO   | ESTANQUEIDAD   | MSS-SP-25<br>MSS-SP-83     |  |
|                      | RANGO DE PRESIÓN   | ASME B 31.1<br>ASME B 31.3 |  |