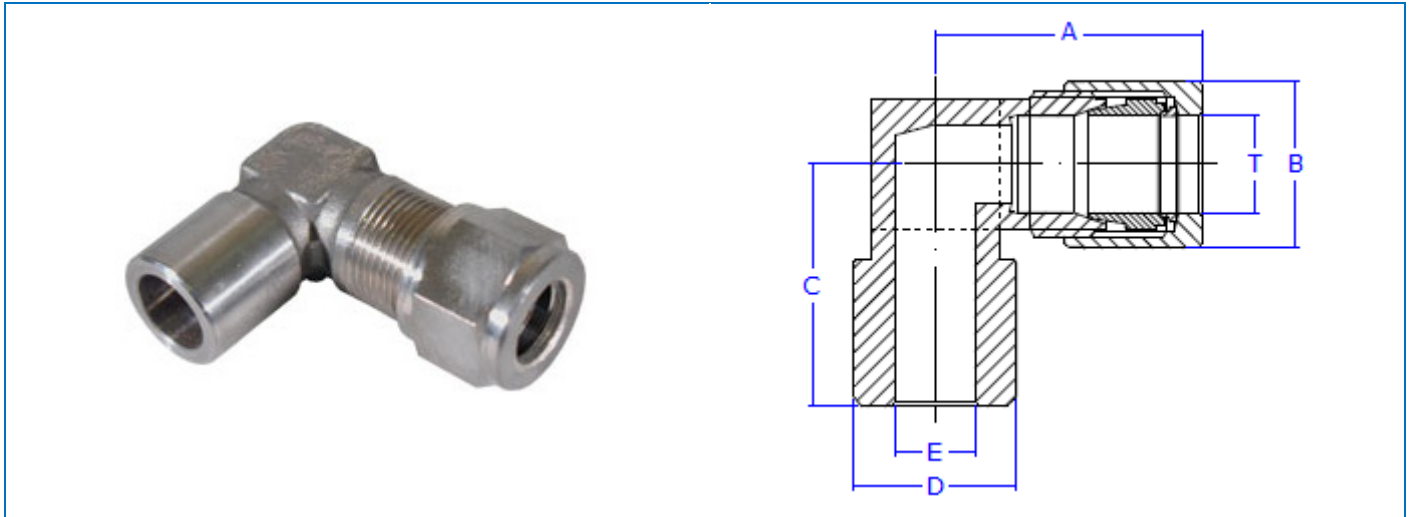




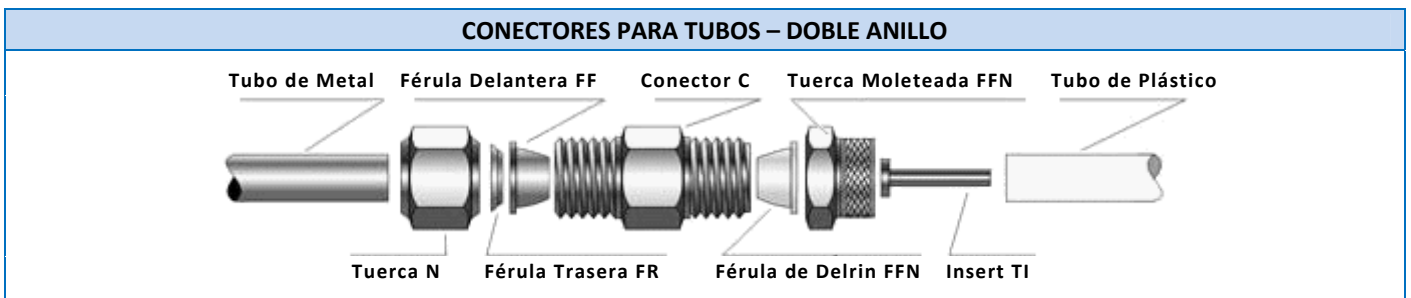
LBW – Codo para Soldadura a Tope



REFERENCIA	Ø EXT. DEL TUBO - T		DIMENSIONES*				
	PULG	MM	A	B	C	D (BW)	E
8 LBW 8 316	1/2"	12,70	35,36	22,00	32,00	21,34	10,50

*Las dimensiones sólo se indican a modo de referencia y están sujetas a cambios.

CARACTERÍSTICAS PRINCIPALES	
DISPONIBLES EN MEDIDAS DE TUBO DESDE 1/16 A 1 PULG	FÉRULAS EN ARMCO 17-4 PH O DELRIN
EN ACERO INOX 316, LATÓN O ACERO AL CARBONO	ROSCAS NPT, BSP O BSP + O'RING VITON
EN MILIMETROS O EN PULGADAS	PLENA COMPATIBILIDAD CON TUBERIAS EN PLASTICO O ACERO



LBW – Codo para Soldadura a Tope



NORMAS

RACORES CON DOBLE ANILLO/ ADAPTADORES

DIMENSIONES	MACHO/ROSCA EXTERIOR	SAE J 514	
	HEMBRA/ROSCA INTERIOR	SAE J 1926	
	SW O BW- CONEXIÓN SOLDADA	ASME B 16.11 / ASME B 16.9	
	JIC 37°	SAE J 514	
	ROSCAS NPT	ASME B 1.20.1	
	ROSCAS BSP	DIN ISO 228	
MATERIALES	MATERIAL STÁNDAR	ASME B 31.3	
	ACERO INOX 316	BARRAS	ASTM A 276
		CF8M	ASTM A 351
	ACERO AL CARBONO	BARRAS	NBR NM 87
			NBR 11294
	LATÓN	WCB	ASTM A 108
		BARRAS	ASTM A 216
	FORJADOS	BARRAS	ASTM B 16
FORJADOS		ASTM B 124	
ARMCO 17-4 PH - TP 630		ASTM A 377	
DELTRIN (POLYACETAL)		ASTM B 283	
RECUBRIMIEN-TOS	SUPERFICIE INTERNA DE LA TUERCA "N" (INOX 316) RECUBIERTAS DE PLATA	NORMA INTERNA TRIUNION®	
	ACABADOS SUPERFICIALES EM ZINC-NÍQUEL (ACERO AL CARBONO)	ASTM B 841-99	
PRESIÓN DE TRABAJO	ESTANQUEIDAD	MSS-SP-25 MSS-SP-83	
	RANGO DE PRESIÓN	ASME B 31.1 ASME B 31.3	