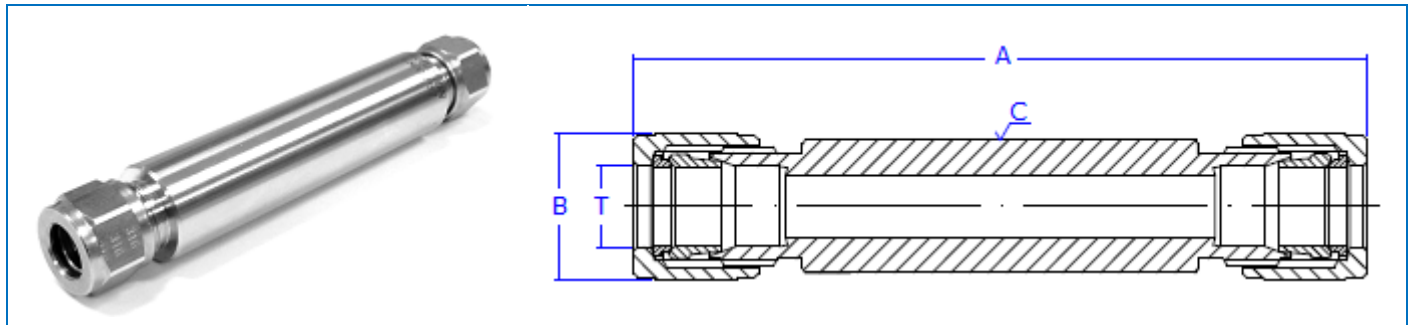


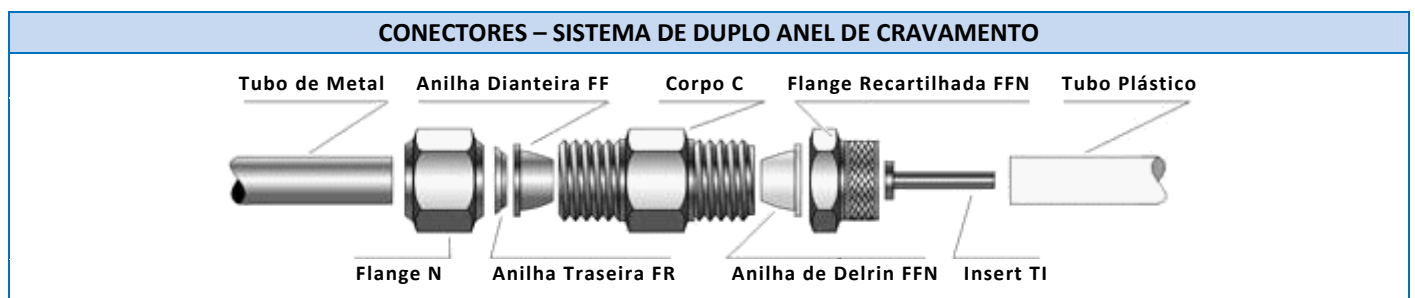
# UDS – União Dupla para Solda



CÓDIGOS		Ø EXT. DO TUBO - T		DIMENSÕES*		
CARBONO	INOX 316	POL.	MM	A	B	C
2 UDS S	2 UDS 316	1/8"	3,17	66,00	7/16"	1/2"
3 UDS S	3 UDS 316	3/16"	4,76	69,00	1/2"	1/2"
4 UDS S	4 U DS 316	1/4"	6,35	78,00	9/16"	5/8"
5 UDS S	5 UDS 316	5/16"	7,93	82,00	5/8"	3/4"
6 UDS S	6 UDS 316	3/8"	9,53	88,00	11/16"	3/4"
8 UDS S	8 UDS 316	1/2"	12,70	92,00	7/8"	7/8"
12 UDS S	12 UDS 316	3/4"	19,05	112,00	1.1/4"	1.1/4"
16 UDS S	16 UDS 316	1"	25,40	130,00	1.1/2"	1.3/8"

\* Referências dimensionais sujeitas a mudanças.

OPCIONAIS TRIUNION	
MEDIDAS ENTRE 1/16" E 1"	ANILHAS EM ARMCO 17-4 PH OU DELRIN
FABRICADAS EM INOX 316, LATÃO OU CARBONO	ROSCAS NPT, BSP OU BSP + O'RING DE VITON
EM MILÍMETROS OU EM POLEGADAS	MESMO DESEMPENHO COM TUBOS DE METAL OU PLÁSTICO



# UDS – União Dupla para Solda



## NORMAS

### LINHA DE CONECTORES / ADAPTADORES

TERMINAIS (DIMENSÕES)	MACHOS/TERMINAIS EXTERNOS		SAE J 514
	FÊMEAS / ROSCAS INTERNAS		SAE J 1926
	PARA SOLDA		ASME B 16.11
	JIC 37º		SAE J 514
	ROSCAS NPT		ASME B 1.20.1
	ROSCAS BSP		DIN ISO 228
MATERIAIS	PROPRIEDADES		ASME B 31.3
	INOX 316	BARRAS	ASTM A 276
		MICROFUNDIDO (CF8M)	ASTM A 351
	CARBONO	BARRAS	NBR NM 87 NBR 11294 ASTM A 108
		MICROFUNDIDO (WCB)	ASTM A 216
	LATÃO	BARRAS	ASTM B 16
		FORJADO	ASTM B 124 ASTM A 377 ASTM B 283
		ARMCO 17-4 PH - TP 630	ASTM A 564
DELIRIN (POLYACETAL)		ASTM D 4181 ASTM D 792 (ACETALS)	
TRATAMENTOS	BANHO DE PRATA (ÁREA ROSCADA)		PADRÃO INTERNO
	FLANGES EM AÇO INOX 316		TRIUNION®
	ZINCO-NÍQUEL		ASTM B 841-99
PRESSÃO	ESTANQUEIDADE		MSS-SP-25 MSS-SP-83
	INDICAÇÕES DE PRESSÃO		ASME B 31.1 ASME B 31.3