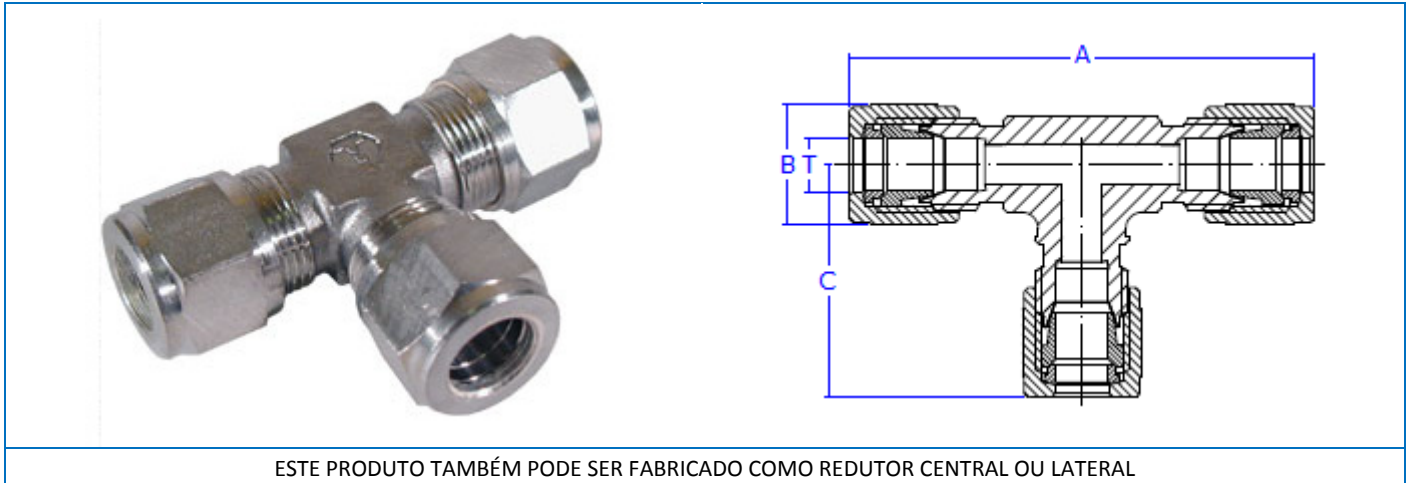


TTT – Tê União



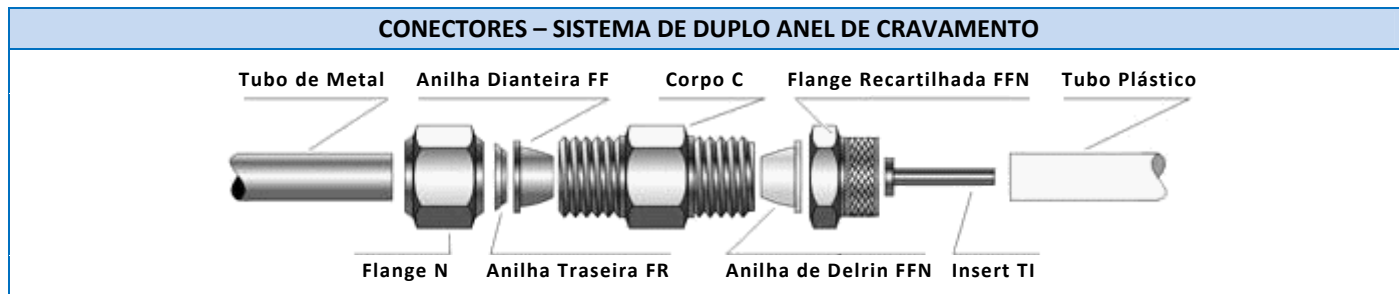
ESTE PRODUTO TAMBÉM PODE SER FABRICADO COMO REDUTOR CENTRAL OU LATERAL

CÓDIGOS	Ø EXTERNO DO TUBO - T		DIMENSÕES*		
	POL.	MM	A	B	C
INOX 316					
2 TTT 316	1/8"	3,17	56,20	7/16"	28,10
3 TTT 316	3/16"	4,76	55,67	1/2"	27,84
4 TTT 316	1/4"	6,35	55,90	9/16"	27,90
5 TTT 316	5/16"	7,93	58,26	5/8"	29,13
6 TTT 316	3/8"	9,53	58,35	11/16"	29,17
8 TTT 316	1/2"	12,70	70,72	7/8"	35,36
12 TTT 316	3/4"	19,05	87,69	1.1/4"	43,85
16 TTT 316	1"	25,40	108,73	1.1/2"	54,36

CÓDIGOS	Ø EXTERNO DO TUBO - T		DIMENSÕES*		
	POL.	MM	A	B	C
LATÃO					
2 TTT	1/8"	3,17	56,20	7/16"	28,10
3 TTT	3/16"	4,76	57,17	1/2"	29,04
4 TTT	1/4"	6,35	57,41	9/16"	29,16
5 TTT	5/16"	7,93	60,77	5/8"	30,83
6 TTT	3/8"	9,53	63,15	11/16"	32,07
8 TTT	1/2"	12,70	81,93	7/8"	40,96

*Referências dimensionais sujeitas a mudanças.

OPCIONAIS TRIUNION	
MEDIDAS ENTRE 1/16" E 1"	ANILHAS EM ARMCO 17-4 PH OU DELRIN
FABRICADAS EM INOX 316, LATÃO OU CARBONO	ROSCAS NPT, BSP OU BSP + O'RING DE VITON
EM MILÍMETROS OU EM POLEGADAS	MESMO DESEMPENHO COM TUBOS DE METAL OU PLÁSTICO



NORMAS			
LINHA DE CONECTORES / ADAPTADORES			
TERMINAIS (DIMENSÕES)	MACHOS/TERMINAIS EXTERNOS	SAE J 514	
	FÊMEAS / ROSCAS INTERNAS	SAE J 1926	
	PARA SOLDA	ASME B 16.11	
	JIC 37 ^o	SAE J 514	
	ROSCAS NPT	ASME B 1.20.1	
	ROSCAS BSP	DIN ISO 228	
MATERIAIS	PROPRIEDADES	ASME B 31.3	
	INOX 316	BARRAS	ASTM A 276
		MICROFUNDIDO (CF8M)	ASTM A 351
	CARBONO	BARRAS	NBR NM 87 NBR 11294 ASTM A 108
		MICROFUNDIDO (WCB)	ASTM A 216
	LATÃO	BARRAS	ASTM B 16
		FORJADO	ASTM B 124 ASTM A 377 ASTM B 283
	ARMCO 17-4 PH - TP 630		ASTM A 564
DELRIN (POLYACETAL)		ASTM D 4181 ASTM D 792 (ACETALS)	
TRATAMENTOS	BANHO DE PRATA (ÁREA ROSCADA)	PADRÃO INTERNO	
	FLANGES EM AÇO INOX 316	TRIUNION®	
	ZINCO-NÍQUEL	ASTM B 841-99	
PRESSÃO	ESTANQUEIDADE	MSS-SP-25 MSS-SP-83	
	INDICAÇÕES DE PRESSÃO	ASME B 31.1 ASME B 31.3	