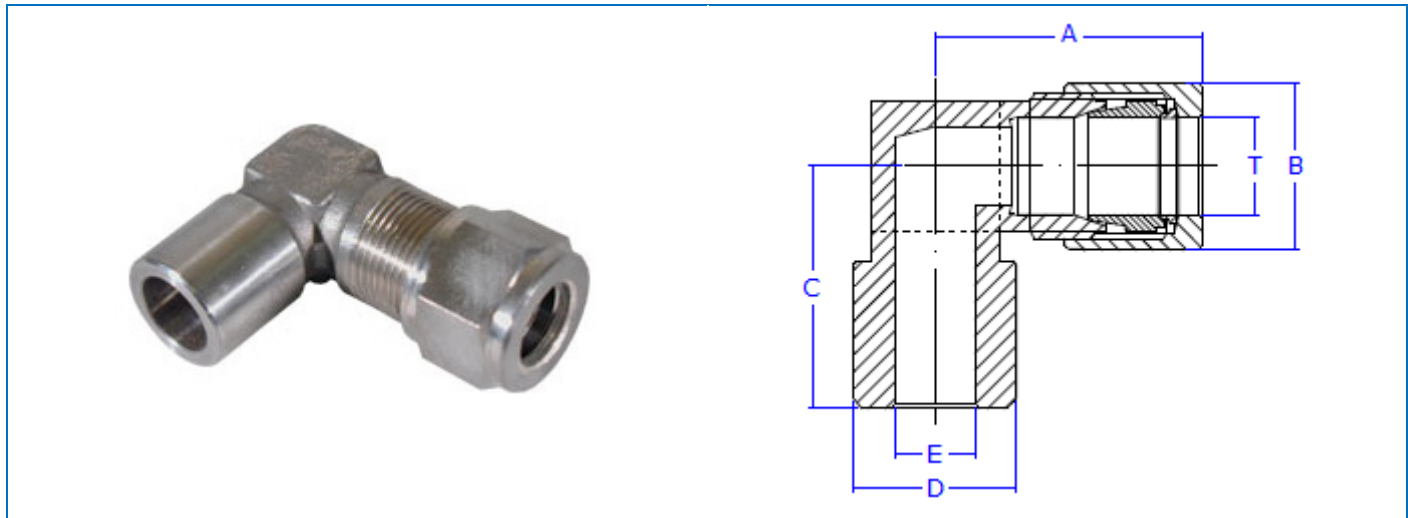




LBW – Cotovelo para Solda (BW)

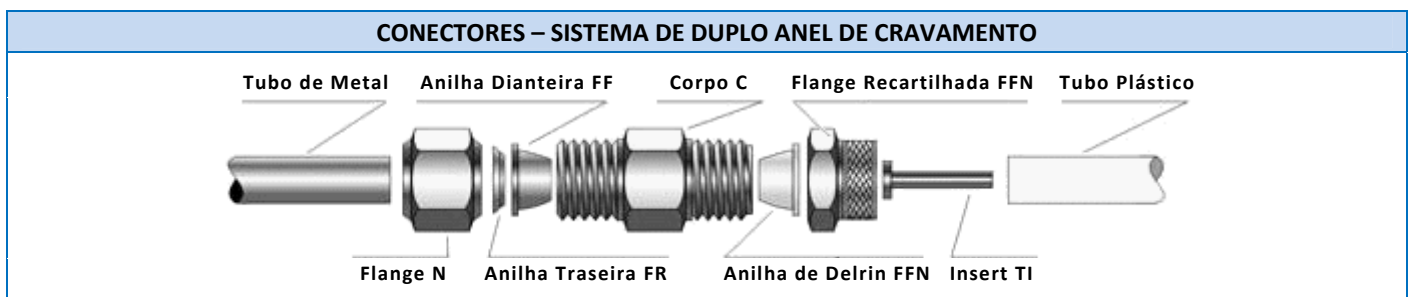
Solda de Topo



CÓDIGOS	Ø EXT. DO TUBO - T		DIMENSÕES*				
	INOX 316	POL.	MM	A	B	C	D (BW)
8 LBW 8 316	1/2"	12,70	35,36	22,00	32,00	21,34	10,50

* Referências dimensionais sujeitas a mudanças.

OPCIONAIS TRIUNION	
MEDIDAS ENTRE 1/16" E 1"	ANILHAS EM ARMC0 17-4 PH OU DELRIN
FABRICADAS EM INOX 316, LATÃO OU CARBONO	ROSCAS NPT, BSP OU BSP + O'RING DE VITON
EM MILÍMETROS OU EM POLEGADAS	MESMO DESEMPENHO COM TUBOS DE METAL OU PLÁSTICO



LBW – Cotovelo para Solda (BW)



Solda de Topo



NORMAS

LINHA DE CONECTORES / ADAPTADORES

TERMINAIS (DIMENSÕES)	MACHOS/TERMINAIS EXTERNOS	SAE J 514	
	FÊMEAS / ROSCAS INTERNAS	SAE J 1926	
	PARA SOLDA (SW/BW)	ASME B 16.11 / ASME B 16.9	
	JIC 37 ^o	SAE J 514	
	ROSCAS NPT	ASME B 1.20.1	
	ROSCAS BSP	DIN ISO 228	
MATERIAIS	PROPRIEDADES	ASME B 31.3	
	INOX 316	BARRAS	ASTM A 276
		MICROFUNDIDO (CF8M)	ASTM A 351
	CARBONO	BARRAS	NBR NM 87 NBR 11294 ASTM A 108
		MICROFUNDIDO (WCB)	ASTM A 216
	LATÃO	BARRAS	ASTM B 16 ASTM B 124 ASTM A 377 ASTM B 283
		FORJADO	ASTM A 564
	ARMCO 17-4 PH - TP 630		ASTM D 4181 ASTM D 792 (ACETALS)
DELTRIN (POLYACETAL)			
TRATAMENTOS	BANHO DE PRATA (ÁREA ROSCADA)	PADRÃO INTERNO	
	FLANGES EM AÇO INOX 316	TRIUNION®	
	ZINCO-NÍQUEL	ASTM B 841-99	
PRESSÃO	ESTANQUEIDADE	MSS-SP-25 MSS-SP-83	
	INDICAÇÕES DE PRESSÃO	ASME B 31.1 ASME B 31.3	