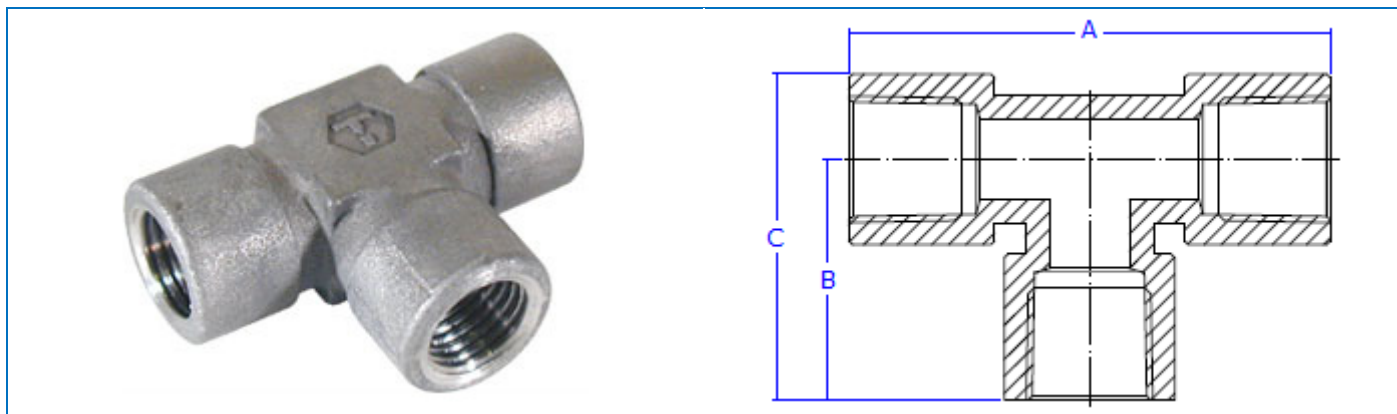


TFFF – Tê Fêmea



CÓDIGOS	ROSCA	DIMENSÕES*		
		A	B	C
INOX 316	NPT			
2 TFFF 316	1/8"	46,50	23,25	30,85
4 TFFF 316	1/4"	48,00	24,00	33,75
6 TFFF 316	3/8"	63,50	31,75	43,00
8 TFFF 316	1/2"	58,00	29,00	42,50
12 TFFF 316	3/4"	81,20	40,60	57,70
16 TFFF 316	1"	87,20	43,60	63,15
CÓDIGOS	ROSCA	DIMENSÕES*		
LATÃO	NPT	A	B	C
2 TFFF	1/8"	46,50	23,25	30,25
4 TFFF	1/4"	54,00	27,00	36,50
6 TFFF	3/8"	68,00	34,50	45,50

*Referências dimensionais sujeitas a mudanças.

OPCIONAIS TRIUNION	
MEDIDAS ENTRE 1/16" E 1"	ANILHAS EM ARMCO 17-4 PH OU DELRIN
FABRICADAS EM INOX 316, LATÃO OU CARBONO	ROSCAS NPT, BSP OU BSP + O'RING DE VITON
EM MILÍMETROS OU EM POLEGADAS	MESMO DESEMPENHO COM TUBOS DE METAL OU PLÁSTICO

NORMAS LINHA DE CONECTORES / ADAPTADORES

TERMINAIS (DIMENSÕES)	MACHOS/TERMINAIS EXTERNOS	SAE J 514
	FÊMEAS / ROSCAS INTERNAS	SAE J 1926
	PARA SOLDA	ASME B 16.11
	JIC 37 ^o	SAE J 514
	ROSCAS NPT	ASME B 1.20.1
	ROSCAS BSP	DIN ISO 228

TFFF – Tê Fêmea



MATERIAIS	PROPRIEDADES		ASME B 31.3
	INOX 316	BARRAS	ASTM A 276
		MICROFUNDIDO (CF8M)	ASTM A 351
	CARBONO	BARRAS	NBR NM 87 NBR 11294 ASTM A 108
		MICROFUNDIDO (WCB)	ASTM A 216
	LATÃO	BARRAS	ASTM B 16
		FORJADO	ASTM B 124 ASTM A 377 ASTM B 283
	ARMCO 17-4 PH - TP 630		ASTM A 564
DELRIN (POLYACETAL)		ASTM D 4181 ASTM D 792 (ACETALS)	
TRATAMENTOS	BANHO DE PRATA (ÁREA ROSCADA)		PADRÃO INTERNO
	FLANGES EM AÇO INOX 316		TRIUNION®
	ZINCO-NÍQUEL		ASTM B 841-99
PRESSÃO	ESTANQUEIDADE		MSS-SP-25 MSS-SP-83
	INDICAÇÕES DE PRESSÃO		ASME B 31.1 ASME B 31.3