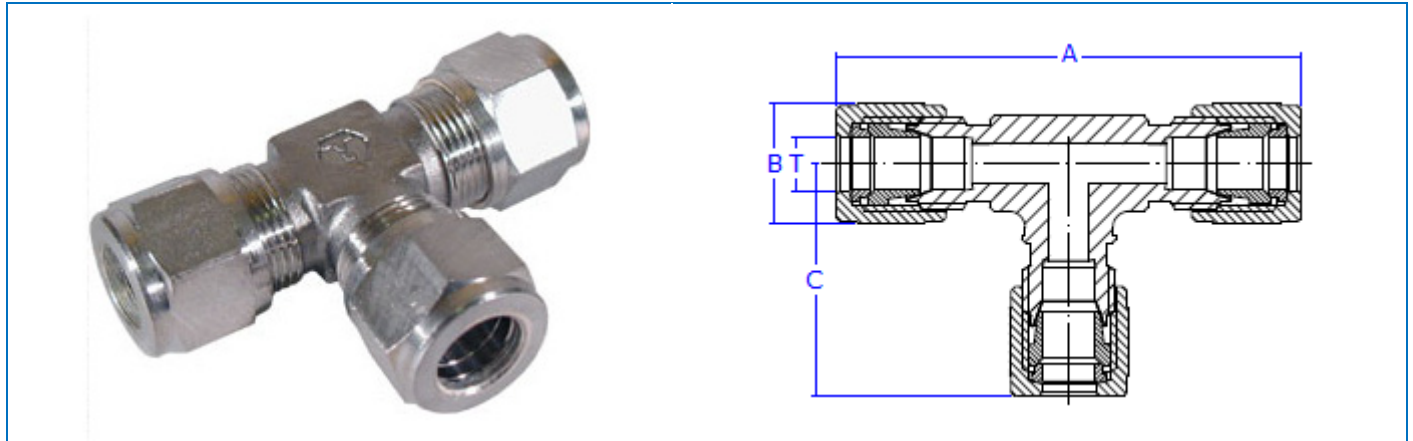


TTT – Unión en Te



TAMBIÉN DISPONIBLE CON RAMAL REDUCTOR

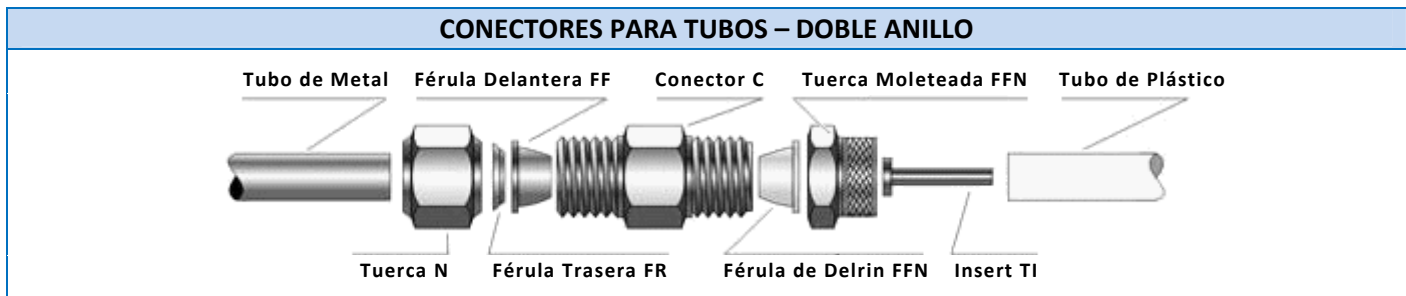
REFERENCIA	Ø EXTERIOR DEL TUBO - T		DIMENSIONES*		
	PULG	MM	A	B	C
2 TTT 316	1/8"	3,17	56,20	7/16"	28,10
3 TTT 316	3/16"	4,76	55,67	1/2"	27,84
4 TTT 316	1/4"	6,35	55,90	9/16"	27,90
5 TTT 316	5/16"	7,93	58,26	5/8"	29,13
6 TTT 316	3/8"	9,53	58,35	11/16"	29,17
8 TTT 316	1/2"	12,70	70,72	7/8"	35,36
12 TTT 316	3/4"	19,05	87,69	1.1/4"	43,85
16 TTT 316	1"	25,40	108,73	1.1/2"	54,36

REFERENCIA	Ø EXTERIOR DEL TUBO - T		DIMENSIONES*		
	PULG	MM	A	B	C
2 TTT	1/8"	3,17	56,20	7/16"	28,10
3 TTT	3/16"	4,76	57,17	1/2"	29,04
4 TTT	1/4"	6,35	57,41	9/16"	29,16
5 TTT	5/16"	7,93	60,77	5/8"	30,83
6 TTT	3/8"	9,53	63,15	11/16"	32,07
8 TTT	1/2"	12,70	81,93	7/8"	40,96

*Las dimensiones sólo se indican a modo de referencia y están sujetas a cambios.

CARACTERÍSTICAS PRINCIPALES	
DISPONIBLES EN MEDIDAS DE TUBO DESDE 1/16 A 1 PULG	FÉRULAS EN ARMCO 17-4 PH O DELRIN
EN ACERO INOX 316, LATÓN O ACERO AL CARBONO	ROSCAS NPT, BSP O BSP + O'RING VITON
EN MILIMETROS O EN PULGADAS	PLENA COMPATIBILIDAD CON TUBERIAS EN PLASTICO O ACERO

TTT – Unión en Te



NORMAS RACORES CON DOBLE ANILLO/ ADAPTADORES

DIMENSIONES	MACHO/ROSCA EXTERIOR	SAE J 514	
	HEMBRA/ROSCA INTERIOR	SAE J 1926	
	SW – CONEXIÓN SOLDADA	ASME B 16.11	
	JIC 37°	SAE J 514	
	ROSCAS NPT	ASME B 1.20.1	
	ROSCAS BSP	DIN ISO 228	
MATERIALES	MATERIAL STÁNDAR	ASME B 31.3	
	ACERO INOX 316	BARRAS	ASTM A 276
		CF8M	ASTM A 351
	ACERO AL CARBONO	BARRAS	NBR NM 87 NBR 11294 ASTM A 108
		WCB	ASTM A 216
	LATÓN	BARRAS	ASTM B 16
		FORJADOS	ASTM B 124 ASTM A 377 ASTM B 283
	ARMCO 17-4 PH - TP 630	ASTM A 564	
DELRIN (POLYACETAL)	ASTM D 4181 ASTM D 792 (ACETALS)		
RECUBRIMIENTOS	SUPERFICIE INTERNA DE LA TUERCA "N" (INOX 316) RECUBIERTAS DE PLATA	NORMA INTERNA TRIUNION®	
	ACABADOS SUPERFICIALES EM ZINC-NÍQUEL (ACERO AL CARBONO)	ASTM B 841-99	
PRESIÓN DE TRABAJO	ESTANQUEIDAD	MSS-SP-25 MSS-SP-83	
	RANGO DE PRESIÓN	ASME B 31.1 ASME B 31.3	