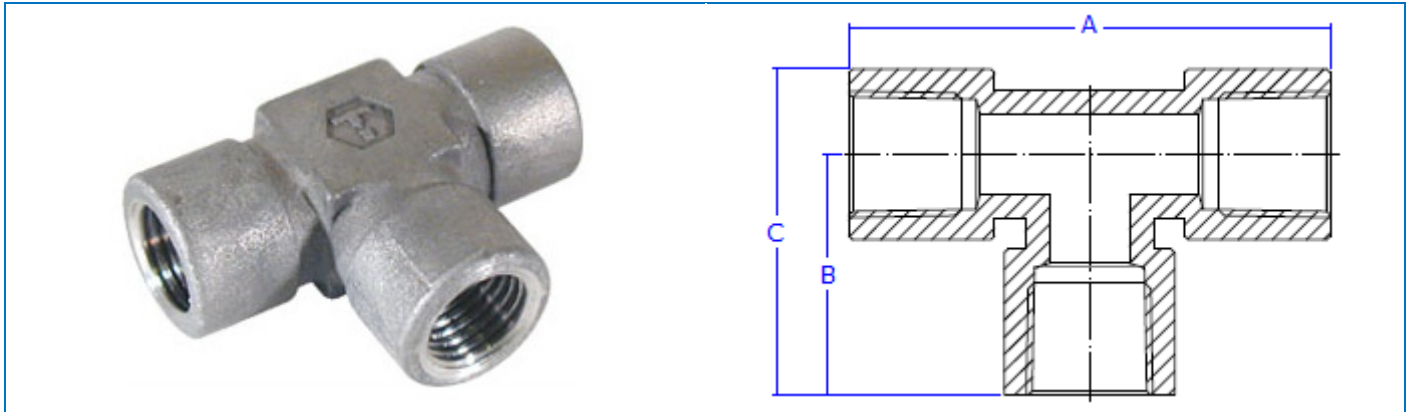


TFFF – Te Hembra



REFERENCIA	ROSCA	DIMENSIONES*		
		A	B	C
ACERO INOX 316	NPT			
2 TFFF 316	1/8"	46,50	23,25	30,85
4 TFFF 316	1/4"	48,00	24,00	33,75
6 TFFF 316	3/8"	63,50	31,75	43,00
8 TFFF 316	1/2"	58,00	29,00	42,50
12 TFFF 316	3/4"	81,20	40,60	57,70
16 TFFF 316	1"	87,20	43,60	63,15

REFERENCIA	ROSCA	DIMENSIONES*		
		A	B	C
LATÓN	NPT			
2 TFFF	1/8"	46,50	23,25	30,25
4 TFFF	1/4"	54,00	27,00	36,50
6 TFFF	3/8"	68,00	34,50	45,50

*Las dimensiones sólo se indican a modo de referencia y están sujetas a cambios.

CARACTERÍSTICAS PRINCIPALES	
DISPONIBLES EN MEDIDAS DE TUBO DESDE 1/16 A 1 PULG	FÉRULAS EN ARMCO 17-4 PH O DELRIN
EN ACERO INOX 316, LATÓN O ACERO AL CARBONO	ROSCAS NPT, BSP O BSP + O'RING VITON
EN MILIMETROS O EN PULGADAS	PLENA COMPATIBILIDAD CON TUBERIAS EN PLASTICO O ACERO

NORMAS RACORES CON DOBLE ANILLO/ ADAPTADORES

DIMENSIONES		
	MACHO/ROSCA EXTERIOR	SAE J 514
	HEMBRA/ROSCA INTERIOR	SAE J 1926
	SW – CONEXIÓN SOLDADA	ASME B 16.11
	JIC 37 ^o	SAE J 514
	ROSCAS NPT	ASME B 1.20.1
	ROSCAS BSP	DIN ISO 228

TFFF – Te Hembra



MATERIALES	MATERIAL STÁNDAR		ASME B 31.3
	ACERO INOX 316	BARRAS	ASTM A 276
		CF8M	ASTM A 351
	ACERO AL CARBONO	BARRAS	NBR NM 87 NBR 11294 ASTM A 108
		WCB	ASTM A 216
	LATÓN	BARRAS	ASTM B 16
		FORJADOS	ASTM B 124 ASTM A 377 ASTM B 283
ARMCO 17-4 PH - TP 630		ASTM A 564	
DELRIN (POLYACETAL)		ASTM D 4181 ASTM D 792 (ACETALS)	
RECUBRIMIENTOS	SUPERFICIE INTERNA DE LA TUERCA "N" (INOX 316) RECUBIERTAS DE PLATA		NORMA INTERNA TRIUNION®
	ACABADOS SUPERFICIALES EM ZINC-NÍQUEL (ACERO AL CARBONO)		ASTM B 841-99
PRESIÓN DE TRABAJO	ESTANQUEIDAD		MSS-SP-25 MSS-SP-83
	RANGO DE PRESIÓN		ASME B 31.1 ASME B 31.3