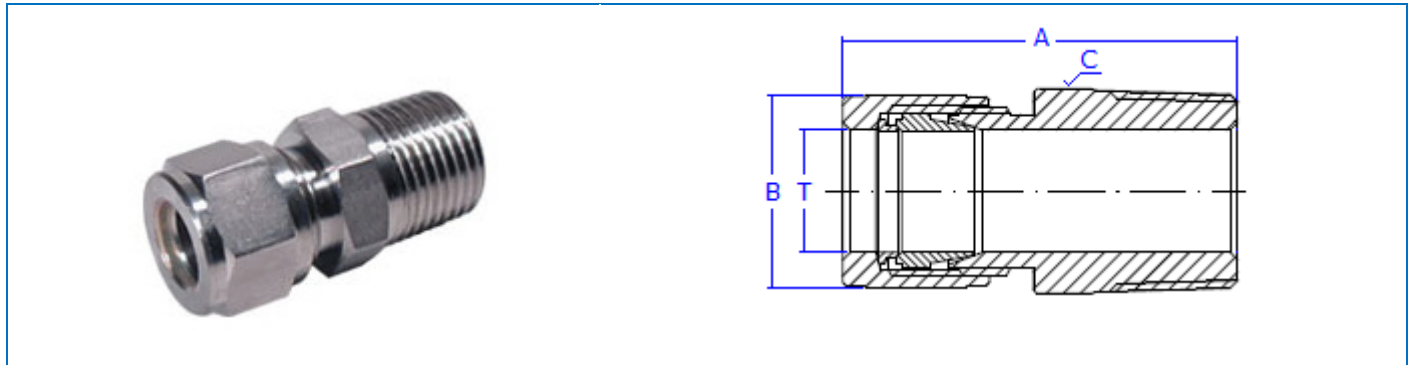


CMT – Conector Macho Termopar



CÓDIGOS		Ø EXT. DO TUBO - T		ROSCA NPT MACHO	DIMENSÕES*		
LATÃO	INOX 316	POL.	MM		A	B	C
1 CMT 2	1 CMT 2 316	1/16"	1,58	1/8"	27,10	5/16"	7/16"
1 CMT 4	1 CMT 4 316			1/4"			9/16"
2 CMT 2	2 CMT 2 316	1/8"	3,18	1/8"	32,60	7/16"	7/16"
2 CMT 4	2 CMT 4 316			1/4"			9/16"
2 CMT 6	2 CMT 6 316			3/8"			11/16"
2 CMT 8	2 CMT 8 316			1/2"			7/8"
3 CMT 2	3 CMT 2 316	3/16"	4,76	1/8"	33,90	1/2"	9/16"
3 CMT 4	3 CMT 4 316			1/4"			9/16"
4 CMT 1	4 CMT 1 316	1/4"	6,35	1/16"	32,30	9/16"	1/2"
4 CMT 2	4 CMT 2 316			1/8"			1/2"
4 CMT 4	4 CMT 4 316			1/4"			9/16"
4 CMT 6	4 CMT 6 316			3/8"			11/16"
4 CMT 8	4 CMT 8 316			1/2"			7/8"
4 CMT 12	4 CMT 12 316			3/4"			1.1/16"
5 CMT 2	5 CMT 2 316	5/16"	7,93	1/8"	35,70	5/8"	9/16"
5 CMT 4	5 CMT 4 316			1/4"			9/16"
5 CMT 6	5 CMT 6 316			3/8"			11/16"
5 CMT 8	5 CMT 8 316			1/2"			7/8"
6 CMT 2	6 CMT 2 316	3/8"	9,53	1/8"	34,60	11/16"	5/8"
6 CMT 4	6 CMT 4 316			1/4"			5/8"
6 CMT 6	6 CMT 6 316			3/8"			11/16"
6 CMT 8	6 CMT 8 316			1/2"			7/8"
6 CMT 12	6 CMT 12 316			3/4"			1.1/16"
6 CMT 16	6 CMT 16 316			1"			1.3/8"
8 CMT 2	8 CMT 2 316	1/2"	12,70	1/8"	40,40	7/8"	7/8"
8 CMT 4	8 CMT 4 316			1/4"			7/8"
8 CMT 6	8 CMT 6 316			3/8"			7/8"
8 CMT 8	8 CMT 8 316			1/2"			7/8"
8 CMT 12	8 CMT 12 316			3/4"			1.1/16"
8 CMT 16	8 CMT 16 316			1"			1.3/8"
10 CMT 6	10 CMT 6 316	5/8"	15,87	3/8"	47,50	1"	1"
10 CMT 8	10 CMT 8 316			1/2"			1"

CMT – Conector Macho Termopar



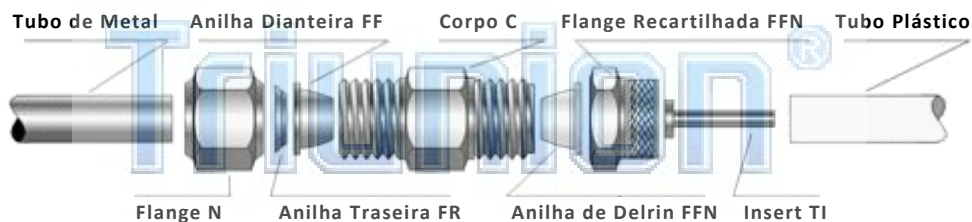
12 CMT 4	12 CMT 4 316	3/4"	19,05	1/4"	49,70	1.1/4"	1.1/4"
12 CMT 6	12 CMT 6 316			3/8"	49,70		1.1/4"
12 CMT 8	12 CMT 8 316			1/2"	53,50		1.1/4"
12 CMT 12	12 CMT 12 316			3/4"	53,50		1.1/4"
12 CMT 16	12 CMT 16 316			1"	58,50		1.3/8"
16 CMT 8	16 CMT 8 316	1"	25,40	1/2"	58,00	1.1/2"	1.3/8"
16 CMT 12	16 CMT 12 316			3/4"	58,00		1.3/8"
16 CMT 16	16 CMT 16 316			1"	59,00		1.3/8"

*Referências dimensionais sujeitas a mudanças.

OPCIONAIS TRIUNION

MEDIDAS ENTRE 1/16" E 1"	ANILHAS EM ARMCO 17-4 PH OU DELRIN
FABRICADAS EM INOX 316, LATÃO OU CARBONO	ROSCAS NPT, BSP OU BSP + O'RING DE VITON
EM MILÍMETROS OU EM POLEGADAS	MESMO DESEMPENHO COM TUBOS DE METAL OU PLÁSTICO

CONECTORES – SISTEMA DE DUPLO ANEL DE CRAVAMENTO



NORMAS

LINHA DE CONECTORES / ADAPTADORES

TERMINAIS (DIMENSÕES)	MACHOS/TERMINAIS EXTERNOS	SAE J 514
	FÊMEAS / ROSCAS INTERNAS	SAE J 1926
	PARA SOLDA	ASME B 16.11
	JIC 37 ^o	SAE J 514
	ROSCAS NPT	ASME B 1.20.1
	ROSCAS BSP	DIN ISO 228

CMT – Conector Macho Termopar



MATERIAIS	PROPRIEDADES		ASME B 31.3
	INOX 316	BARRAS	ASTM A 276
		MICROFUNDIDO (CF8M)	ASTM A 351
	CARBONO	BARRAS	NBR NM 87 NBR 11294 ASTM A 108
		MICROFUNDIDO (WCB)	ASTM A 216
	LATÃO	BARRAS	ASTM B 16
		FORJADO	ASTM B 124 ASTM A 377 ASTM B 283
ARMCO 17-4 PH - TP 630		ASTM A 564	
DELRIN (POLYACETAL)		ASTM D 4181 ASTM D 792 (ACETALS)	
TRATAMENTOS	BANHO DE PRATA (ÁREA ROSCADA)		PADRÃO INTERNO
	FLANGES EM AÇO INOX 316		TRIUNION®
	ZINCO-NÍQUEL		ASTM B 841-99
PRESSÃO	ESTANQUEIDADE		MSS-SP-25 MSS-SP-83
	INDICAÇÕES DE PRESSÃO		ASME B 31.1 ASME B 31.3